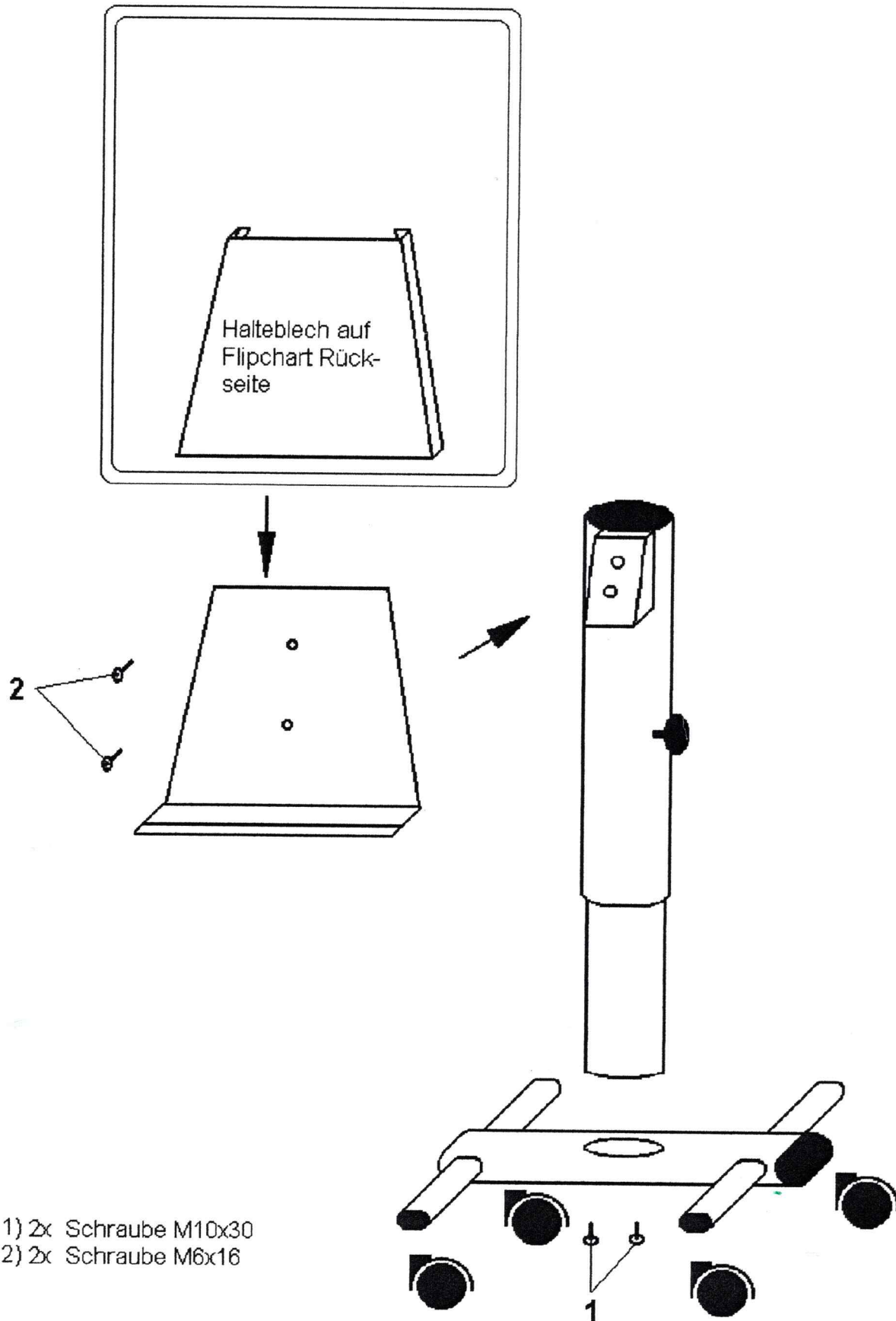
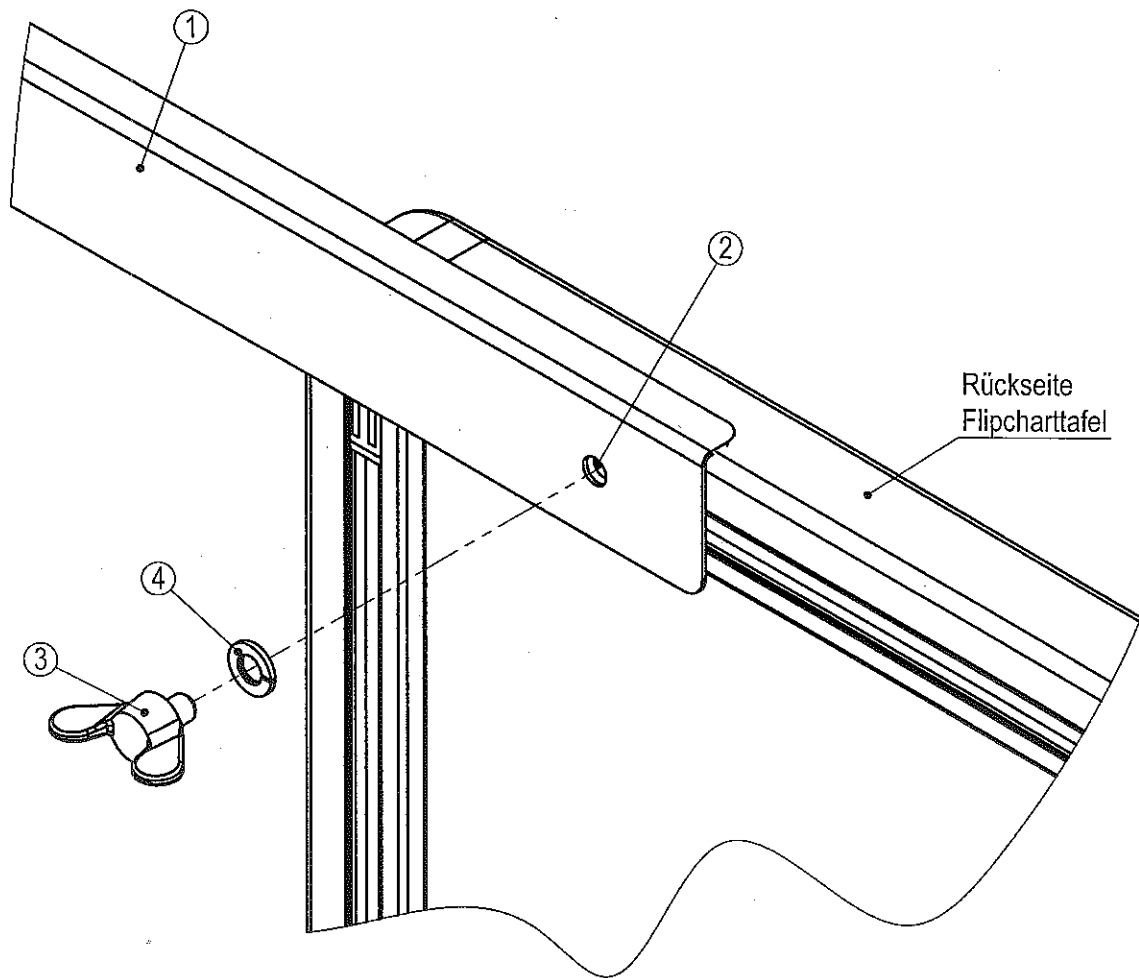


## Montageanleitung Top Line Flipchart



- 1) 2x Schraube M10x30
- 2) 2x Schraube M6x16

# Montageanleitung Ausleger für Flipchart



POS-NR.	MENGE	Beschreibung
1	1	Ausleger
2	1	Nutenstein M6
3	1	Flügelschraube M6x8
4	1	Federring