

**ConferenceLine DVP**

**Ein eleganter Allrounder für fast alle Einsätze in zeitlosem Conference Line Design**

Das Conference Line DVP eignet sich durch seine stabile und variabel neigbare Arbeitsplatte bestens als Rednerpult, Ablage für Laptop, Beamer oder Projektor. Die stufenlose Höhenverstellung garantiert Ihnen immer ergonomisches Arbeiten auf dem besten Niveau.



**Design:**

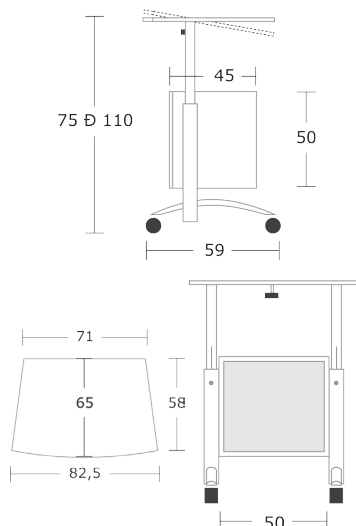
- Standardausführung: Lochblech und Gestell in Weißaluminium (RAL 9006), Platten in Altweiß
- Sonderausführung: Lochblech und Gestell in Weißaluminium (RAL 9006), Plattenfarben laut Farbfächer wählbar

**Ausstattung:**

- Hochwertige und langlebige Verarbeitung
- Zeitloses und edles Design
- Stufenlose, federunterstützte Höhenverstellung
- Arbeitsplatte stufenlos neigbar bis maximal 10°
- Abschließbares Schrankelement mit Einlegeboden
- Einstellbarer Kabeldurchlass im Schrankelement und in der Arbeitsplatte
- Gummilitze als Dokumentenstopper
- Integrierte 3-fach Schuko-Steckdose
- Bodenschonende Gummi ummantelte Doppellenkrollen (2 Rollen feststellbar)

**Maße / Gewicht:**

- Höhe: 85-120 cm
- Ergonomische Arbeitsfläche: 71 – 82,5 x 65 cm (BxT)
- Außenmaße Schrankelement: 52 x 45 x 50 cm (BxTxH)
- Gewicht ca. 40 kg



Art.Nr.	Produktbeschreibung
3017	DVP - Standardfarbe Altweiß und Weißaluminium
3018	DVP - Sonderfarbe, siehe unten

**Zubehör**

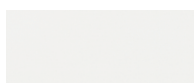
3016	Seitenplatte, halbrund, ca. 27,5 x 55 cm (BxT) - Standardfarbe
3019	Seitenplatte, halbrund, ca. 27,5 x 55 cm (BxT) - Sonderfarbe, siehe unten

**Farbvariationen - Für ConferenceLine und FlexLine Möbel!**

Alle Produkte aus den **ConferenceLine** und **FlexLine** Programmen sind neben der Standardausführung (Altweiß und Weißaluminium) in **vielen weiteren** attraktiven **Farbkombinationen** erhältlich (Aufpreis). Die Gestell- und Rollfarbe ist Weißaluminium (RAL 9006)



Akazie hell (62)



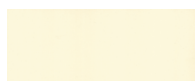
Altweiß (Standardfarbe)



Anthrazit (46)



Buche (05)



Elfenbein (58)



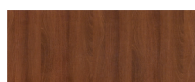
Königsahorn (53)



Korsika-Birne (08)



Lichtgrau (02)



Nussbaum (57)



Silberaluminium (55)



Wildkirsche (48)

Gestell- und Rollofarbe ist Weißaluminium (RAL 9006)